

TC型 連続式熱風テンパー炉



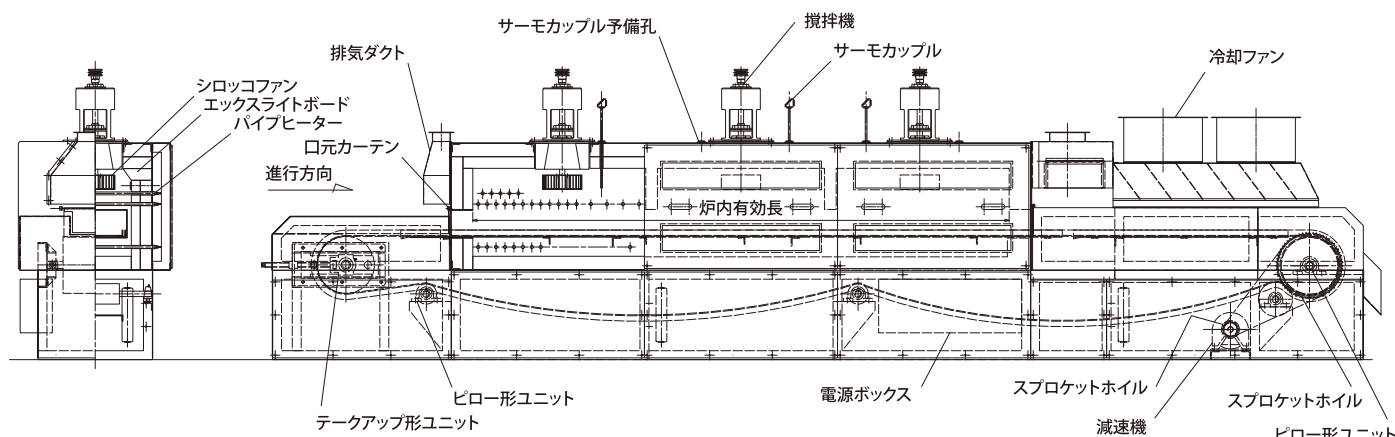
用途

- 焼戻
- 焼鈍および溶体化処理
- 乾燥およびベーキング
- ブルーイング

特長

- 品質の安定……デジタル式自動温度制御
メッシュコンベアー搬送により処理時間が一定です。
風速の高分布、均一な熱風温度により炉内温度差が少なく均一処理が可能です。
- 省力化……炉内一定条件で連続的に処理します。
- 取扱いが容易……発熱体はユニットヒーターを使用、保守交換が容易です。

■ 構造図



■ 標準仕様

[標準共通事項 ○最高温度 500℃ ○供給電源 3φ~200V~50/60Hz]

型式	炉内有効寸法 (mm)			炉外形寸法 (mm)			コイルバネ 処理量 (kg/hr)	電気容量 kw	備考
	幅(W)	高さ(H)	長さ(L)	幅(W)	高さ(H)	長さ(L)			
TC-15	150	90	1500	700	1150	3000	20	13	2点温度調節計付 自立型
TC-25	250	90	2000	800	1150	3550	40	18	
TC-30	300	120	3000	840	1195	4560	70	30	3点温度調節計付 自立型
TC-45	450	120	4000	1050	1250	6000	140	40	
TC-60	600	120	4000	1200	1250	6000	180	60	
TC-80	800	150	5000	1400	1350	7000	300	90	
TC-100	1000	150	5500	1600	1400	7800	420	125	

※処理量は、炉内通過時間・処理温度・処理品(かさ比重)により異なる場合がありますので、お問い合わせ下さい。

※海外でのご使用は保証外となりますので、取扱には十分ご注意下さい。

※標準装置には、各種安全装置ならびに各種警報装置が付いておりませんので、無人稼働ではご使用できません。

■ オプション ○記録計 ○各種安全装置 ○各種警報装置 ○出口冷却装置 ○電源電圧変更

- 貴社御仕様に合わせた設計も承ります。
- ガス加熱方式のご提供も可能です。
- アスベストは使用しておりません。
- 改良のため予告なく仕様変更する場合があります。



—安全に関するご注意—

ご使用の際は、取扱説明書をよくお読みの上、正しくお使い下さい。

Gasden Ro

トウキョウガスデンロ

東京瓦斯電炉株式会社

本社・工場

〒223-0057 横浜市港北区新羽町 964-21

TEL 045 (542) 0771 (代) FAX 045 (541) 1725

E-mail gasdenro-eigyou01@gasdenro.co.jp

http://www.gasdenro.co.jp